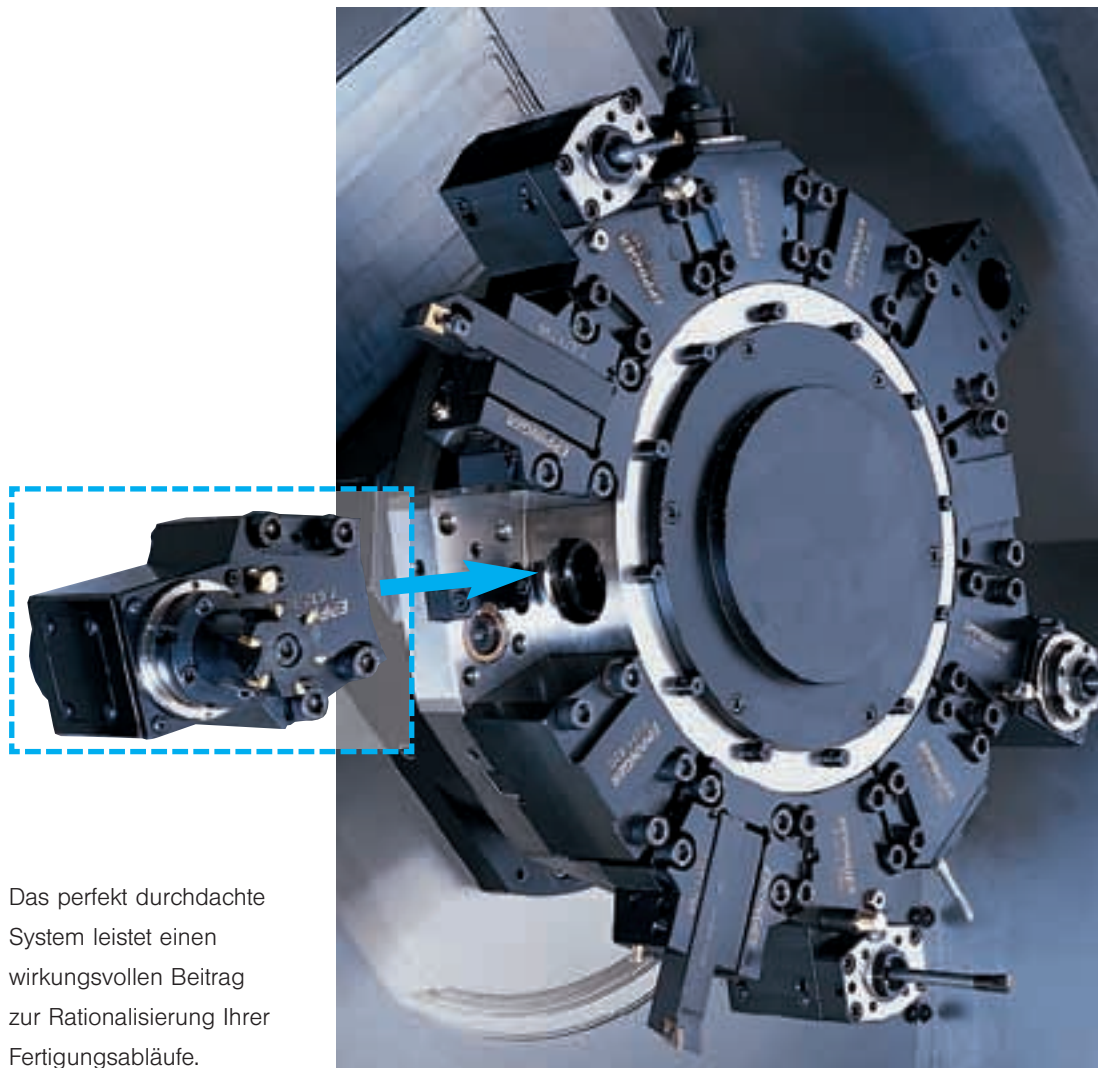


ESA Ihre Schnittstelle zur Präzision

ESA – DIE HOCHGENAUE UND STEIFE SCHNITTSTELLE VON EPPINGER. EINFACH, SCHNELL UND UNÜBERTROFFEN PRÄZISE.

■ Die Möglichkeiten konventioneller Werkzeughalter-Befestigungen sind erschöpft. Deshalb hat Eppinger die ESA-Schnittstelle für Revolverscheiben und Planschlitten entwickelt. Sie ermöglicht den hochpräzisen, exakt reproduzierbaren Wechsel ohne zeitlichen Mehraufwand. Eine justierbare Fixierleiste ersetzt den Schaft und eröffnet für Ihre Fertigungstechnik völlig neue Perspektiven.

Diese Schnittstelle hat sich in der Praxis bestens bewährt. Überall, wo es auf Präzision und Wirtschaftlichkeit besonders ankommt, vertrauen Fachleute auf ESA und die Marke Eppinger.



Das perfekt durchdachte System leistet einen wirkungsvollen Beitrag zur Rationalisierung Ihrer Fertigungsabläufe.

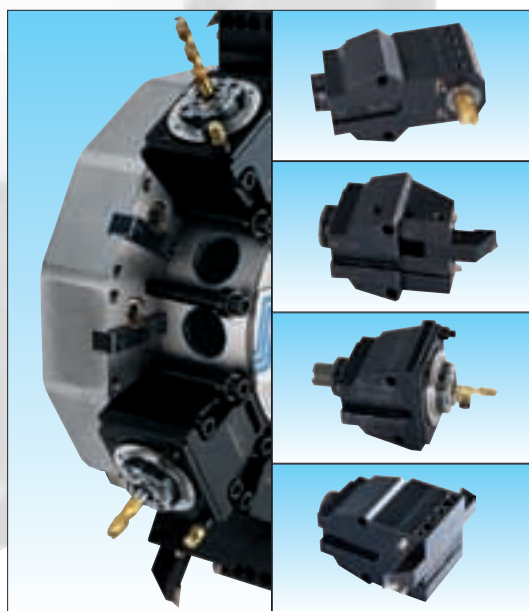
EPPINGER
SMARTER TOOLING SOLUTIONS

ESA Eppinger GmbH
Breitwiesenweg 2-8 · 73770 Denkendorf, Germany
Telefon +49 711 934 934-0 · Telefax +49 711 934 934-1
E-Mail: info@eppinger.de · Internet: www.eppinger.de

ESA – DIE VORTEILE DIESER SCHNITTSELLE SPRECHEN FÜR SICH...

- Jede einzelne Werkzeugaufnahme zur Spindelmitte justierbar mit speziell entwickelter Fixierleiste (Patent angemeldet).
- Erhöhte Wechselgenauigkeit von $\pm 0,005$ mm der Werkzeughalter in den einzelnen Aufnahme-stationen.
- Sämtliche Werkzeugaufnahmen liegen in einer Ebene.
- Keine erhöhte Präzision bei der Fertigung der Aufnahmebohrung mehr erforderlich.
- Schnelle Wechselzeiten der Werkzeughalter.
- Angetriebene Werkzeughalter für den Einsatz im Dauerbetrieb ausgelegt.
- Erweiterbar für Minimalmengenschmierung.
- Nur noch eine Spannfläche.
- Neuartige Dichtung für hohe Drehzahlen.
- Innere Kühlmittelzufuhr mit Hochdruck.
- Universelle Werkzeugaufnahme.
- Verwindungsfreie Befestigung der Werkzeughalter.
- Doppelt hohe Steifigkeit der Werkzeughalter.
- Drehzahlen bis 8.000 U/min sind Standard.

Lassen Sie sich von unseren Fachleuten über alle technischen Details und die individuellen Einsatzmöglichkeiten in Ihrer Fertigung informieren.



EPPINGER
SMARTER TOOLING SOLUTIONS

ESA Eppinger GmbH
Breitwiesenweg 2-8 · 73770 Denkendorf, Germany
Telefon +49 711 934 934-0 · Telefax +49 711 934 934-1
E-Mail: info@eppinger.de · Internet: www.eppinger.de

IHRE SCHNITTSTELLE
ZUR PRÄZISION

ESA