

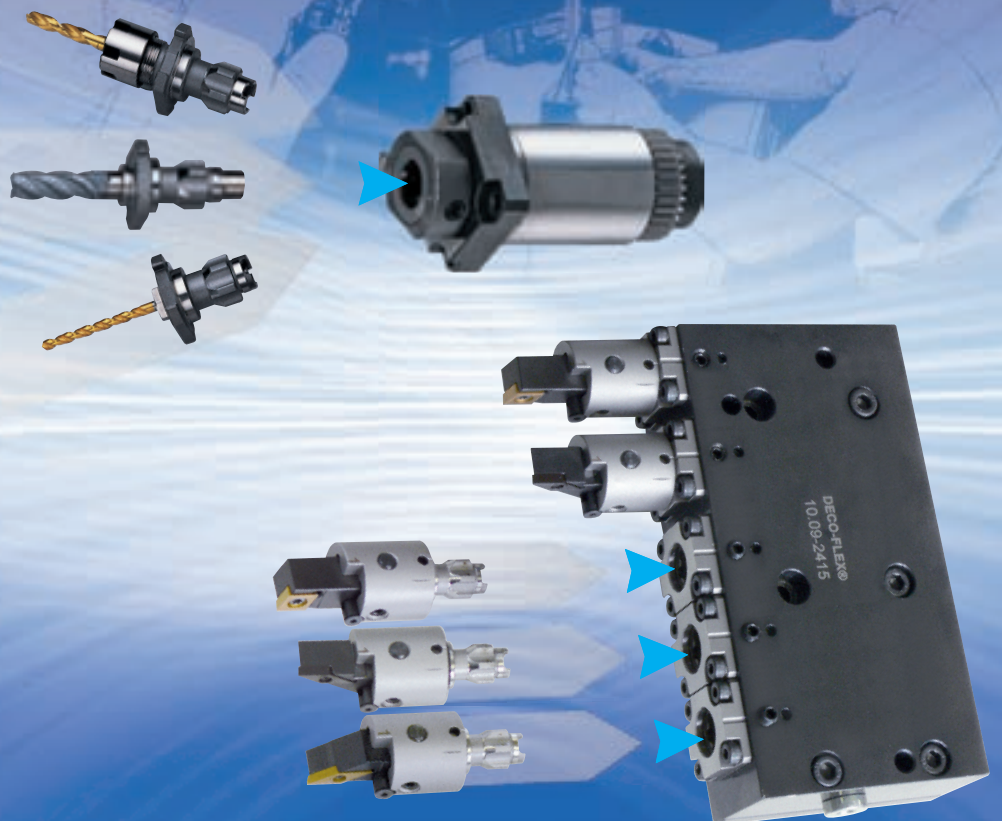


WENN SIE IM MINIATURBEREICH GANZ GROSS RAUSKOMMEN WOLLEN:

Mit diesem neu entwickelten, überaus kompakten Werkzeugsystem erschließen sich der Zerspanungstechnik völlig neue Möglichkeiten in der Produktion kleiner und kleinster Teile.

DECOFLEX® ist eine neuartige Werkzeugaufnahme mit minimalen Abmessungen und damit besonders für den Einsatz auf kleindimensionierten Dreh-Fräs-Automaten geeignet.

DECOFLEX®





DECOfLEX® SETZT ALS WERKZEUGSYSTEM FÜR DEN MINIATURBEREICH NEUE MASSSTÄBE. DIE VORTEILE WERDEN SIE ÜBERZEUGEN.

Die perfekte Umsetzung einer überzeugenden Konstruktionsidee.

Bisher konnte kein Werkzeugsystem Präzision und Flexibilität auf so engem Raum vereinen.

DECOfLEX® steigert die Effizienz Ihrer Dreh-Fräs-Automaten erheblich:
SMARTER TOOLING SOLUTIONS MADE BY EPPINGER.

Schnellwechsel

Die Handhabung ist einfach und sicher. Der Adapter-/Werkzeugwechsel erfolgt innerhalb weniger Sekunden.

Präzise

Die besondere Schnittstelle nach dem Kegel/Plananlageprinzip gewährleistet höchste Rundlauf- und Wiederholungsgenauigkeit.

Kompakt

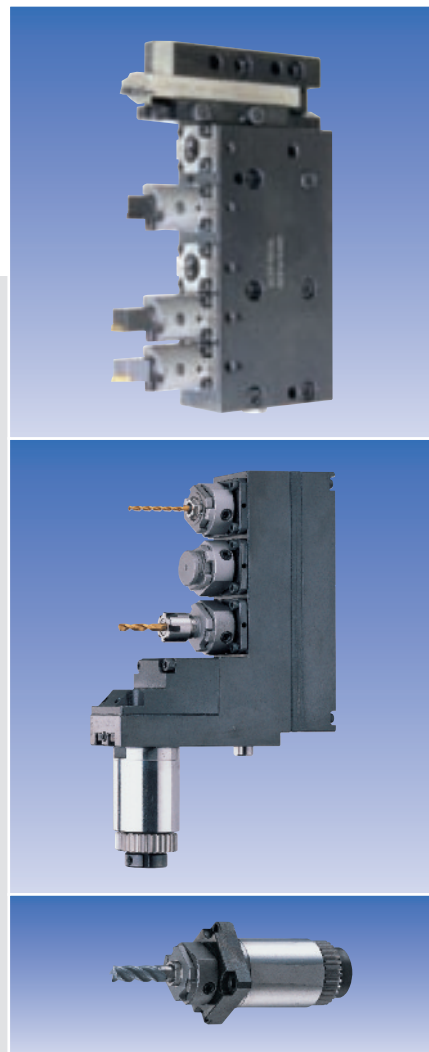
Bisher unerreichte Minimalabmessungen erschließen neue Fertigungsmöglichkeiten.

Flexibel

Verschiedene Adapter in Kombination mit unterschiedlichen feststehenden und/oder angetriebenen Werkzeugaufnahmen ermöglichen den optimalen Werkzeugeinsatz.

Wirtschaftlich

Voreingestellte Werkzeuge in einem Montageblock reduzieren die Maschinenrüstzeiten und tragen damit erheblich zur Sicherung der Produktivität bei.



1.



2.



3.



Werkzeugwechsel mit wenigen Handgriffen in Sekundenschnelle.

ESA Eppinger GmbH
 Breitwiesenweg 2-8
 73770 Denkendorf, Germany
 Telefon: + 49 711 934 934-0
 Telefax: + 49 711 934 934-1
 E-Mail: info@eppinger.de
 Internet: www.eppinger.de

EPPINGER
 SMARTER TOOLING SOLUTIONS